

23-68-H/01 Mechanik opravář motorových vozidel



Co je náplní oboru ?

Vzdělávání v oboru vede k získání:

- množství všeobecných a odborných poznatků
- dovedností pro provádění montáží a demontáží
- zajišťování oprav, údržby, seřízení a výměny dílů a funkčních částí
- funkční kontroly po provedené opravě a seřízení automobilů
- vyplňování technické dokumentace z oblasti evidence prováděných servisních a opravárenských činností
- zajištění potřebného materiálu a náhradních dílů

.

Čím se zabývá předmět elektrotechnika ?

- Základní pojmy elektrotechniky
- Základní elektrotechnické materiály
- Kreslení a čtení elektrotechnických schémat
- Základy číslicové techniky
- Zdrojová soustava
- Spouštěcí soustava
- Zapalovací soustavy
- Osvětlení vozidla
- Signální zařízení
- Komfortní elektronika

Výstupy daného předmětu

- Osvojení množství poznatků
 - Vědomosti
 - Dovednosti
- Rozvoj kladných postojů (průřezová témata)

Průřezová témata

- Občan v demokratické společnosti
- Člověk a životní prostředí
- Člověk a svět práce
- Informační a komunikační technologie

Prostředky k dosažení cílů (výstupů)

- **Metody a formy výuky**
 - **Kombinace frontálního a skupinového vyučování**
 - **Projektové vyučování**
 - **Problémové vyučování**
 - **Exkurze, přednášky, besedy**
 - **Instruktažní videa**
 - **Interaktivní animace**
- **Kompetentní učitel**
- **Kvalitní zázemí**

Výuková videa



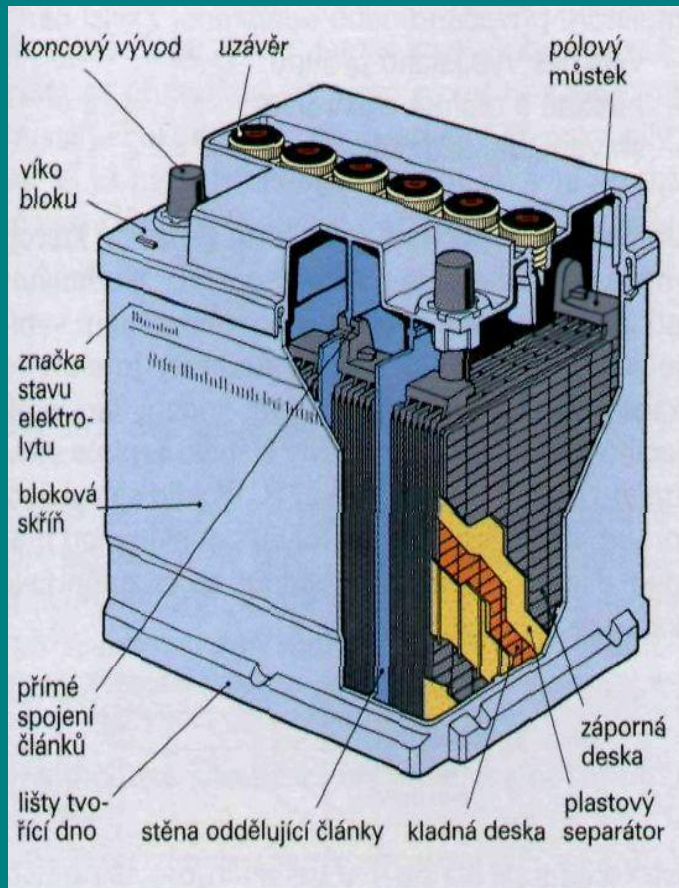
Kvalitní (kompetentní) učitel

- Odborně na úrovni
- Respekt k osobnosti žáka
- Maximální využívání odlišnosti žáka jako výhody

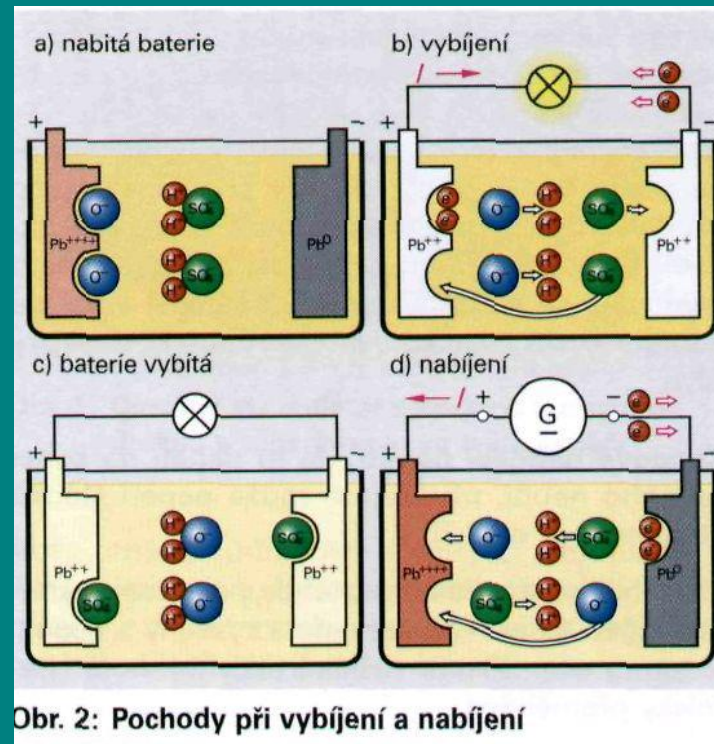
Kvalitní zázemí

- Kvalitní učební materiály a pomůcky
- Možnost přístupu k počítačům a Internetu i v hodinách odborných předmětů
- Odborný software
- Interaktivní tabule (dataprojektor, plátno)
- Zkušební elektrotechnické panely
- Pravidelné odborné přednášky či stáže pro učitele

Nástěnné obrazy



Obr. 1: Spouštěcí akumulátor

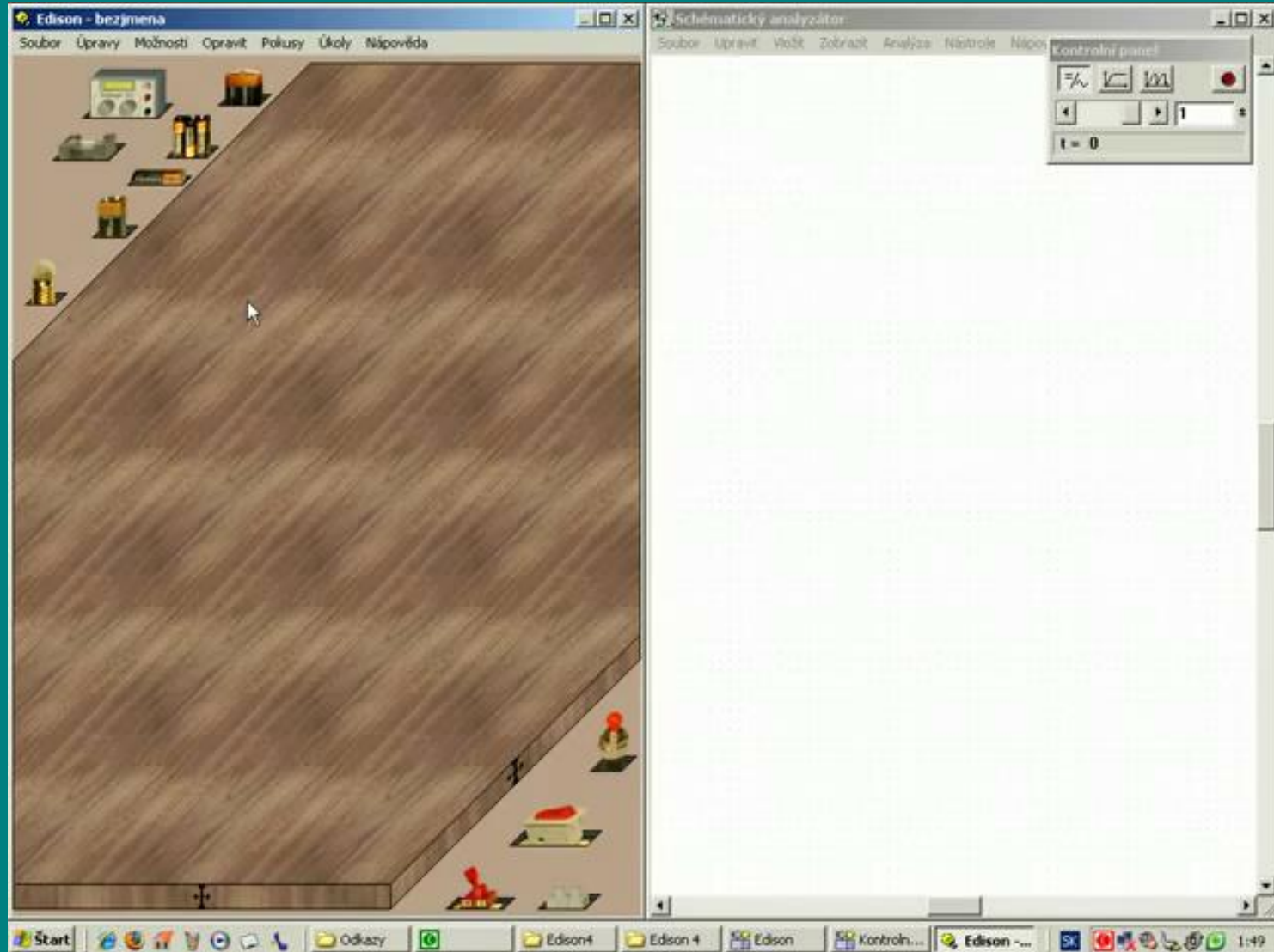


Obr. 2: Pochody při vybíjení a nabíjení

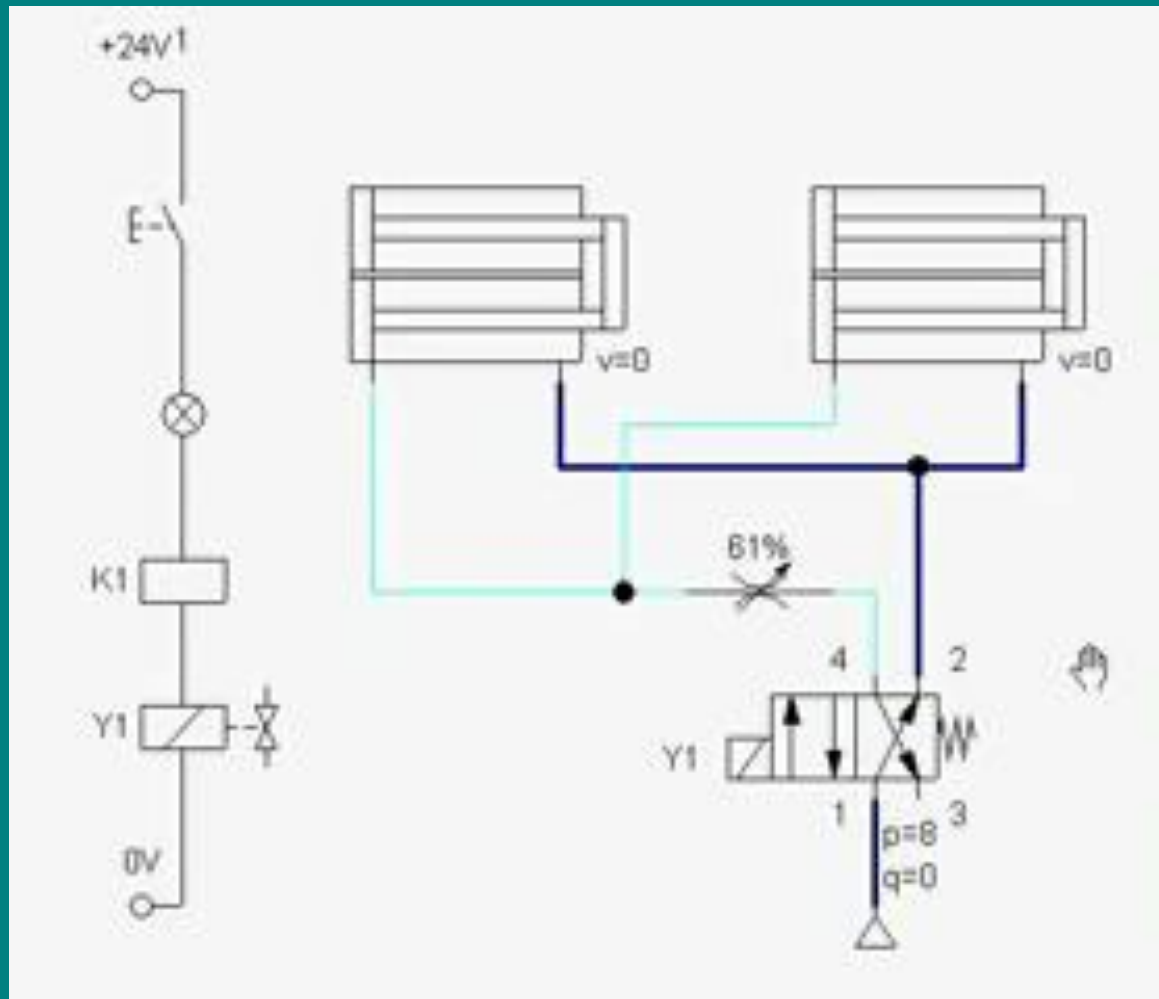
Odborný software

- Edison 4.0
- Fluidsim

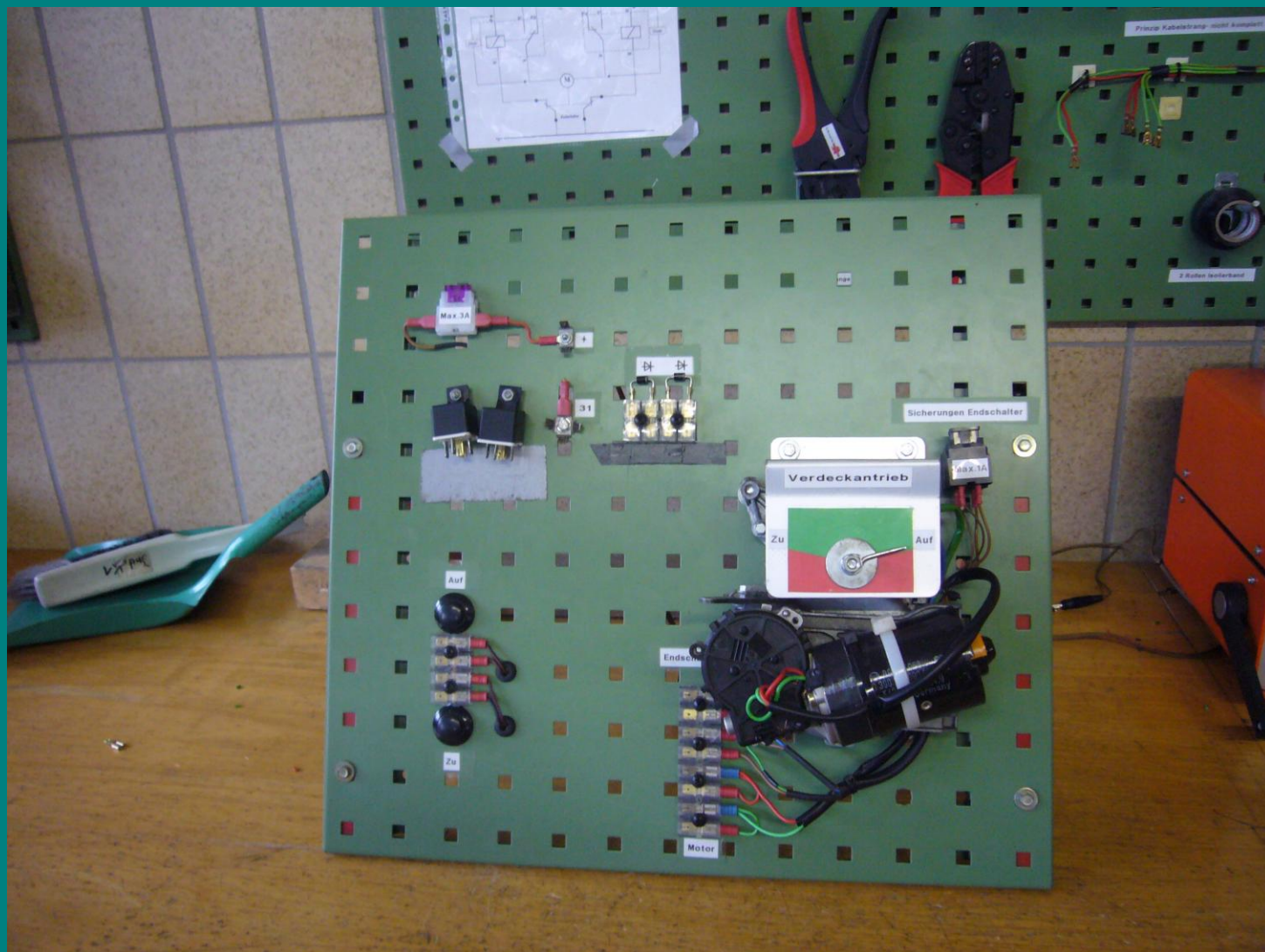
Edison 4.0 – simulace elektrických obvodů



FluidSim – simulace elektropneumatických systémů



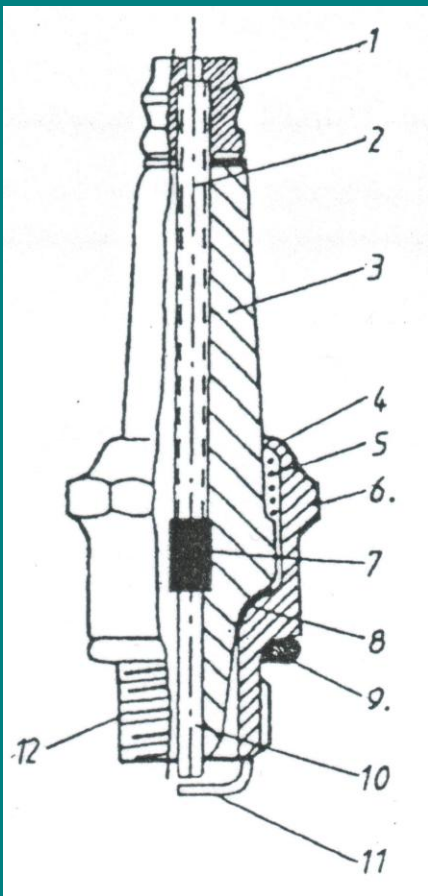
Výukové panely



Hodnocení žáků v daném oboru

- **Testy**
- **Prezentace skupinových projektů**
- **Účast, aktivita a připravenost**
- **Píle, pečlivost a spolehlivost**

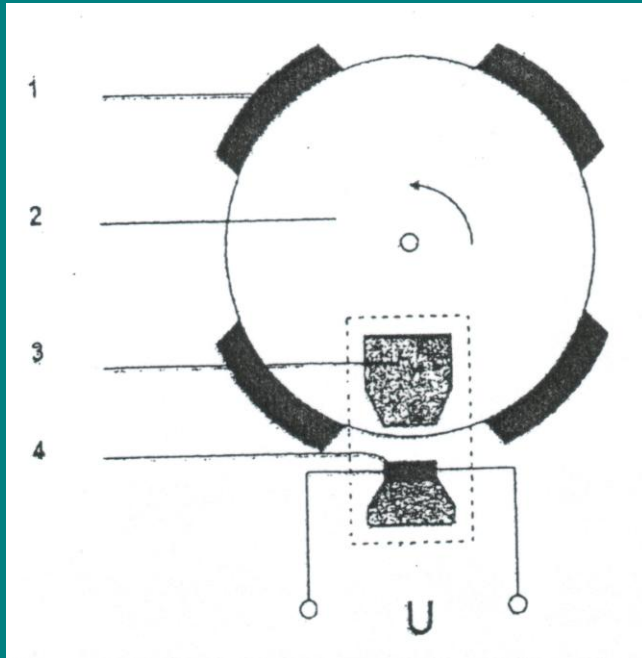
Příklad testových otázek - 1



na obrázku je část motoru
automobilu; doplňte

1. název
2. napište samočisticí teplotu _____ °C
3. doplňte obvyklou vzdálenost elektrod
pro klasické zapalování _____ mm

Příklad testových otázek - 2



doplňte

typ snímače -----

název pro pozici č. 1

příklady použití v konstrukci
automobilu

Shrnutí - Škola jako systém

- **Vstupy – žák, učitel**
- **Transformace – pedagogický proces**
 - **Cíle a obsahy – ŠVP**
 - **Podmínky**
 - **Vzájemné působení učitele a žáka**
 - **Metody a formy výuky**
 - **Kompetentnost učitele**
- **Výstupy**
 - **Žák – určitý posun**
 - **Kantor – získání zkušeností**